

Wandschwenkkran Modell PMS

Hochgezogener Ausleger mit optimierter Höhe, Schwenkbereich 180°

Leichte Bauart in verwindungsfreier, niedrigbauender Vollwand-Stahlkonstruktion. Ausleger mit Gleitlagerung, durchgehende Wandkonsole zur Befestigung des Wandschwenkkranes an einer bauseitigen Betonwand oder Beton- bzw. Stahlstütze.

Bei Befestigung von Wandschwenkkranen unmittelbar an einer Wand und der Verwendung von Schleppkabel-Stromzuführungen kann es, in Abhängigkeit von der Größe des Hebezeuges, zu Einschränkungen im Schwenkbereich kommen. Erforderliche Schwenkansschläge sind ggf. gesondert anzufragen.

Befestigung

- Wandbefestigung mit Durchgangsschrauben und Gegenlaschen für Betonwände.
- Stützenumklammerung mit Anker und Umfassungskonsole (Stützenbreite max. 500 mm, Anker bis max. 1.000 mm).
- Alternative Befestigungsmöglichkeiten auf Anfrage.

Optional

- Schwenkansschläge (mit Puffer) für einen bei der Montage festzulegenden Schwenkbereich.
- Schwenkbremse zur Einstellung der Schwenkgängigkeit. Empfohlen ab einer Ausladung von 5 m bzw. einer Bauhöhe von > 4 m; verhindert das Weglaufen des Auslegers.
- 120µm Schichtdicke, oder Feuerverzinkung für den Einsatz im Freien.
- Auslegerarretierung in einer Stellung, beim Einsatz im Freien als Windsicherung zu verwenden.
- Wetterschutzdach zum Schutz des Hebezeuges beim Einsatz im Freien.

Die Eignung der Stütze bzw. Wand ist bauseits nachzuweisen

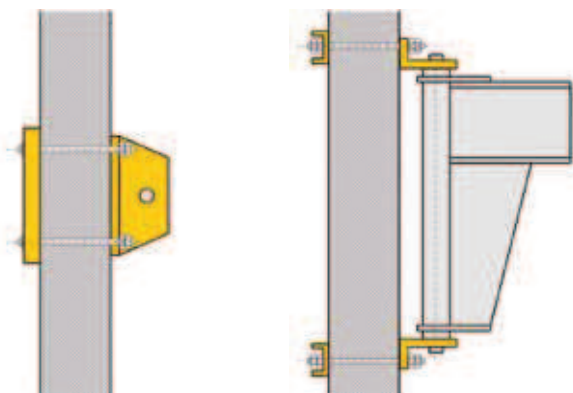
Lieferumfang

- Grundelektrik bestehend aus abschließbarem Aufbau-Netztrennschalter, Rundkabel-Stromzuführung im Bereich des Kranes mit Kabelhalterrohr bis 4.000 mm Ausladung.
- Ab 4.500 mm Ausladung mit Schleppkabel-Stromzuführung. Wegen des Kabeldurchhanges empfehlen wir, bei niedrigeren Kransen schon bei kürzerer Ausladung eine Schleppleitung einzusetzen.
- Mit Katzfahrendanschlägen vorne und hinten.
- Komplette Krandokumentation mit bescheinigter Vor- und Bauprüfung sowie Betriebsanleitung.

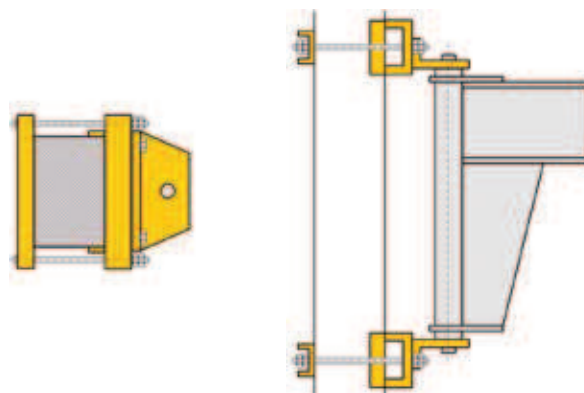
Standardlieferprogramm Modell PMS

Modell	Tragfähigkeit kg	Ausladung in mm										
		2.000	2.500	3.000	3.500	4.000	4.500	5.000	5.500	6.000	6.500	7.000
PMS 50	50	•	•	•	•	•	•	•	•	•	•	•
PMS 80	80	•	•	•	•	•	•	•	•	•	•	•
PMS 125	125	•	•	•	•	•	•	•	•	•	•	•
PMS 200	200	•	•	•	•	•	•	•	•	•	•	•
PMS 250	250	•	•	•	•	•	•	•	•	•	•	•
PMS 400	400	•	•	•	•	•	•	•	•	•	•	•
PMS 500	500	•	•	•	•	•	•	•	•	•	•	•
PMS 800	800	•	•	•	•	•	•	•	•	•	•	•
PMS 1000	1.000	•	•	•	•	•	•	•	•	•	–	–
PMS 1600	1.600	•	•	•	•	•	•	•	–	–	–	–
PMS 2000	2.000	•	•	•	•	•	–	–	–	–	–	–
PMS 2500	2.500	•	•	•	–	–	–	–	–	–	–	–

Befestigungssysteme Wandschwenkkrane

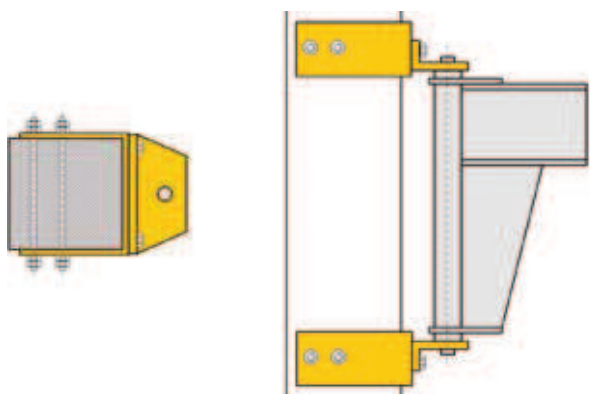
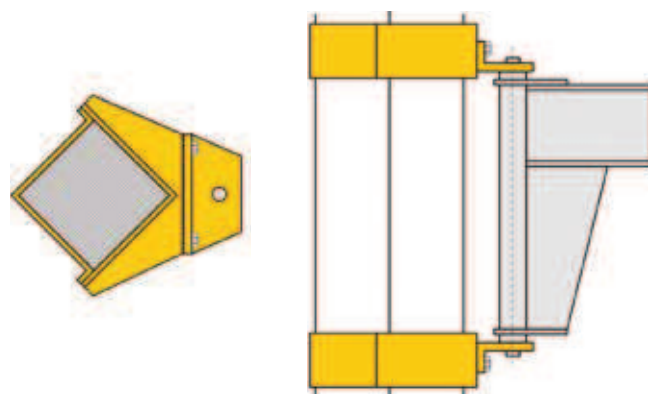
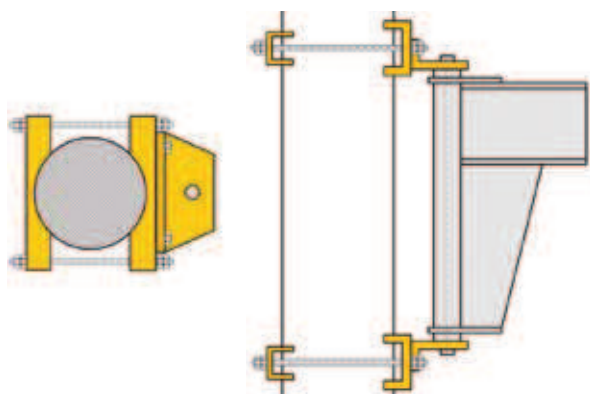


Wandbefestigung mit Durchgangsschrauben und Gegenlaschen für Betonwände



Stützenumklammerung mit Anker und Umfassungskonsole (Stützenbreite max. 500 mm, Anker bis max. 1.000 mm)

! Weitere Befestigungsmöglichkeiten wie Anschweißkonsolen, Deckenmontage etc. auf Anfrage.



! Bei Befestigung von Wandschwenkkranen unmittelbar an einer Wand und der Verwendung von Schleppkabel-Stromzuführungen kann es, in Abhängigkeit von der Größe des Hebezeuges, zu Einschränkungen im Schwenkbereich kommen.