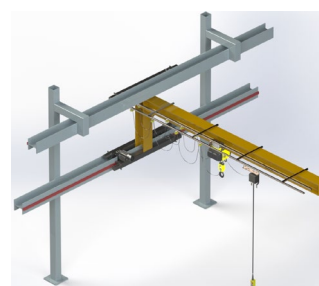
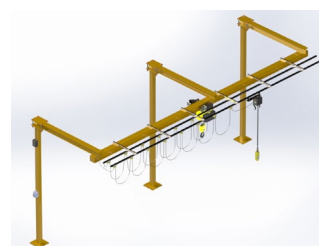




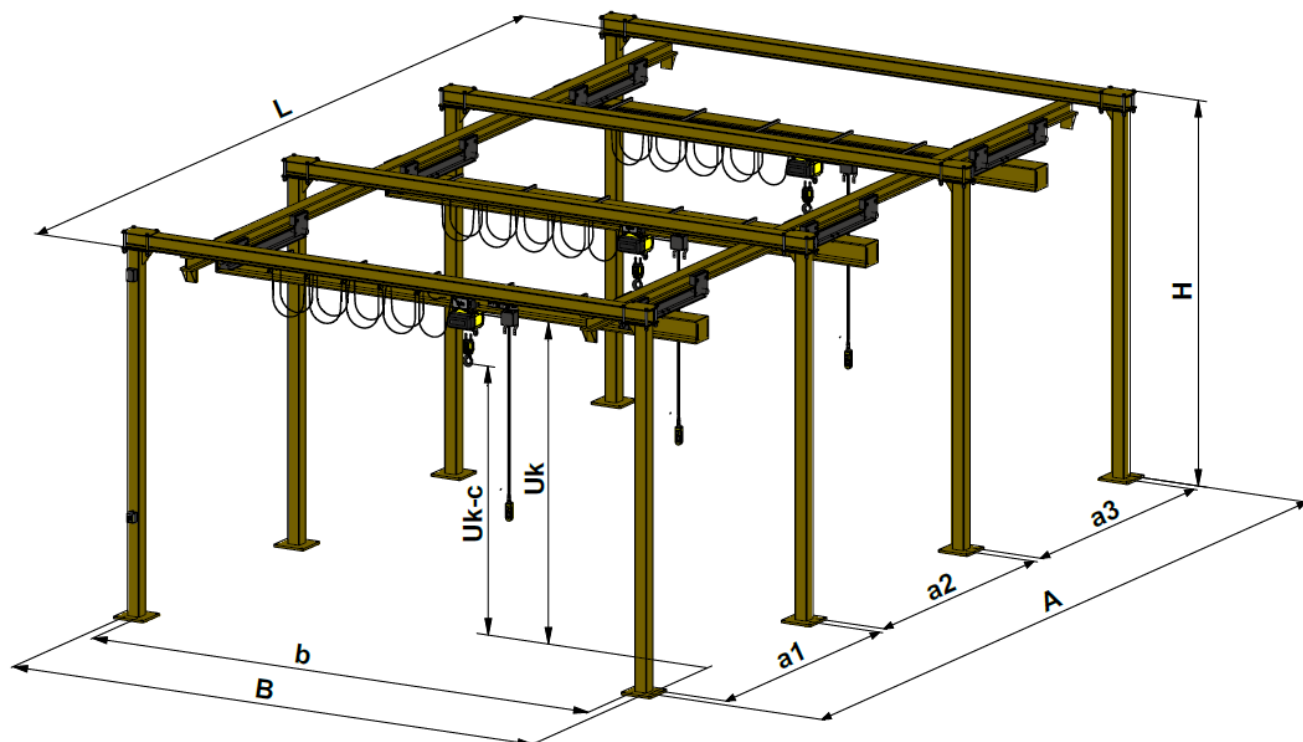
# CMCO-400

# Ankieta

## doboru suwnicy

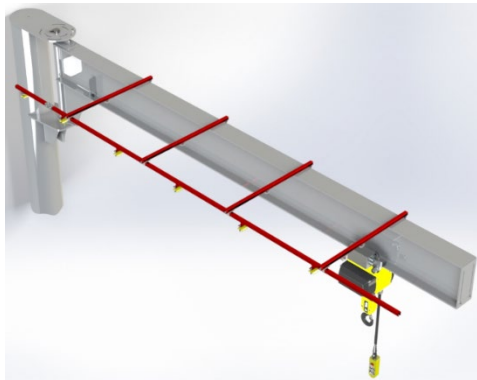
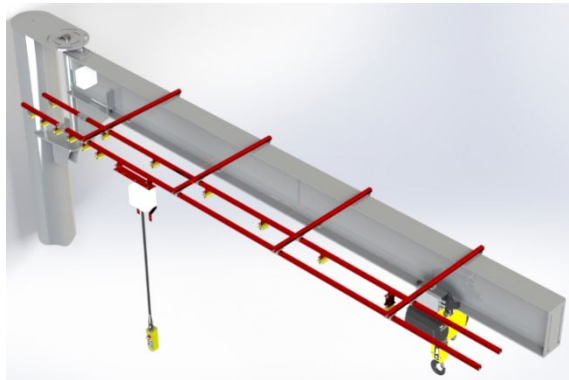


Prosimy uzupełnić poniższe informacje dotyczące urządzenia. W przypadku pytań lub niejasności zapraszamy do kontaktu z naszą służbą techniczną.



Główne wymiary Suwnicy:	
<b>H</b> Wysokość całkowita: _____ [mm] <small>(podaj max.wysokość [H] lub jeden z wymiarów [Uk] jako wysokość do belki lub [Uk-c] jako wymaganą wysokość haka)</small>	<b>A</b> Długość całkowita: _____ [mm] <small>(podaj max.długość [A] lub prześwity między słupami [a1], [a2], [a3] i max. Długość torowiska [L])</small>
<b>Uk</b> Wysokość do belki: _____ [mm]	<b>a1</b> Prześwit wewnętrzny: _____ [mm]
<b>Uk-c</b> Wymagana wysokość haka: _____ [mm]	<b>a2</b> Prześwit wewnętrzny: _____ [mm]
<b>B</b> Szerokość całkowita: _____ [mm] <small>(podaj max.szerokość [B] lub prześwit między słupami [b])</small>	<b>a3</b> Prześwit wewnętrzny: _____ [mm]
	<b>L</b> Długość torowiska _____ [mm]
<b>b</b> Prześwit wewnętrzny: _____ [mm]	<b>n</b> Ilość dźwigarów: _____

<b>Główne parametry techniczne:</b>	
Udźwig (ilość dźwigarów [n] x udźwig):	_____ [T]
Miejsce pracy suwnicy:	<input type="checkbox"/> zadaszone / <input type="checkbox"/> inne
Temperatura pracy suwnicy:	<input type="checkbox"/> standard (-10°C-40°C) / <input type="checkbox"/> inne _____ [°C]
Typ wciągnika:	<input type="checkbox"/> elektryczny łańcuchowe / <input type="checkbox"/> ręczny
Zasilanie:	<input type="checkbox"/> Standard (3ph 400V, 50 Hz) / <input type="checkbox"/> Inny

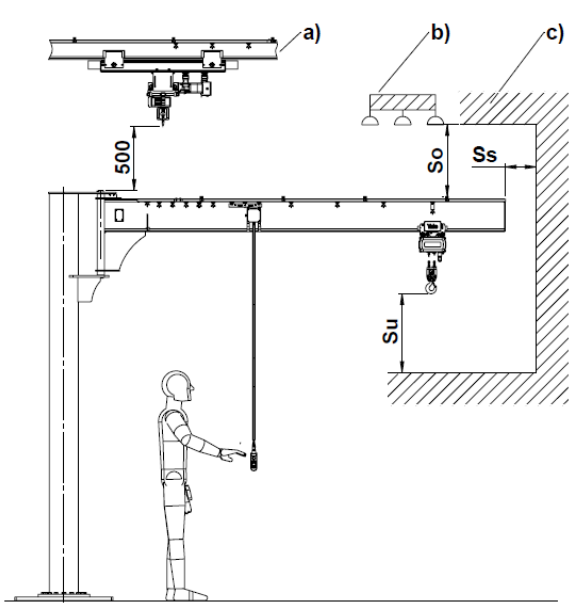
<b>Rodzaj zasilania</b> (dotyczy wciągników elektrycznych):	
<input type="checkbox"/> zależne  <p>Pozycja kasyety sterującej przywiązana do pozycji wciągnika</p>	<input type="checkbox"/> niezależne  <p>Pozycja operatora niezależna od pozycji wciągnika.</p>

<b>Uwarunkowania specjalne:</b>

<b>Dane kontaktowe:</b>	
Osoba kontaktowa (imię, nazwisko):	
Firma:	
Telefon:	
Email:	

<b>Minimalne odstępstwa bezpieczeństwa dla żurawi i konstrukcji suwnicowych</b>			
Rodzaj ruchu	Min. odstępstwa bezpieczeństwa		
	Górny (So)	Dolny (Su)	Boczny (Ss)
Ręczne, obsługa z poziomu fundamentu	100 mm	100 mm	100 mm
Mechaniczne, podnoszenie elektryczne	100 mm	100 mm	100 mm
Podnoszenie, jazda wózkiem elektryczna	100 mm	100 mm / 500 mm <sup>1.)</sup>	100 mm



a) Inna suwnica lub mechaniczny wciągnik

b) Najniższy element sufitu (np. lampa lub wentylacja)

c) Strop

1.) Odstęp min. 500 mm musi być zachowany, jeżeli mechanicznie napędzany wciągnik przemieszcza się pod inną suwnicą lub ko strukturą suwnicową.