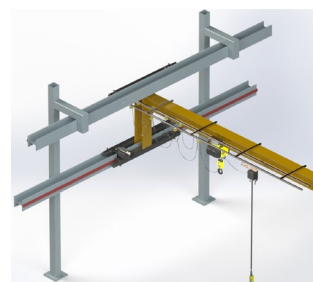


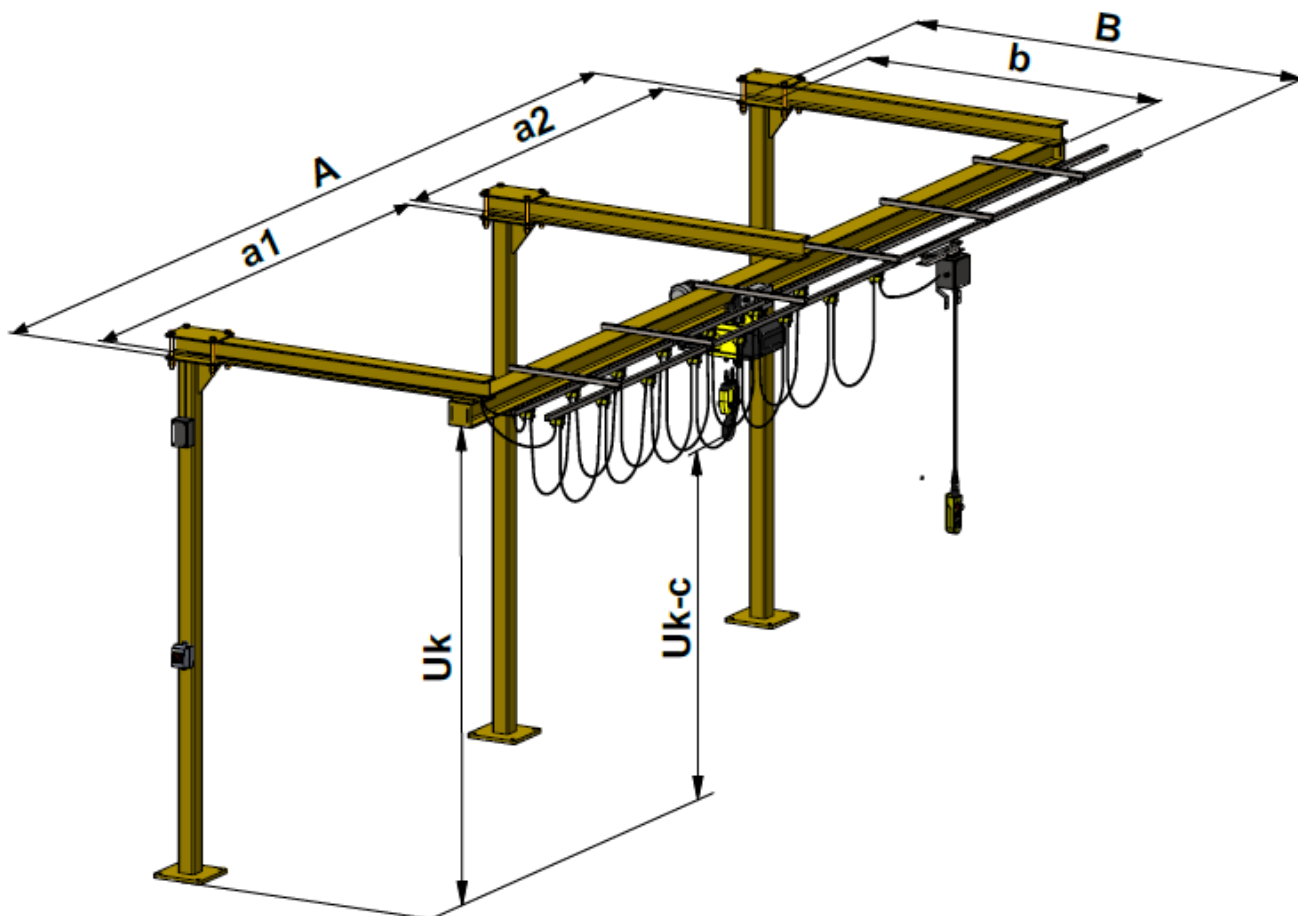
# CMCO-200

# Ankieta

doboru suwnicy

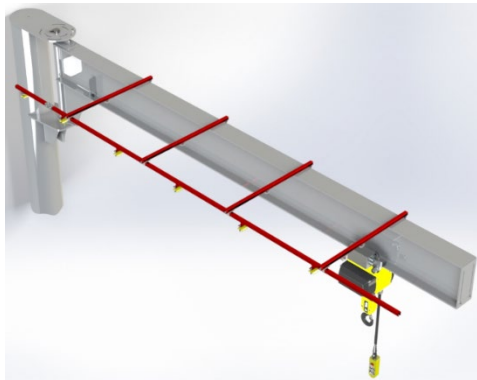
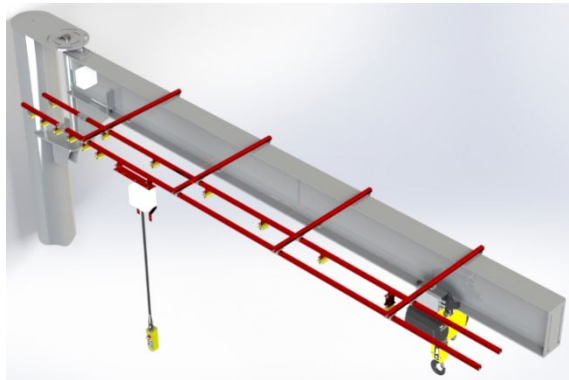


Prosimy uzupełnić poniższe informacje dotyczące urządzenia. W przypadku pytań lub niejasności zapraszamy do kontaktu z naszą służbą techniczną.



Główne wymiary Suwnicy:	
<b>Uk</b> Wysokość do belki: _____ [mm] <small>(podaj min. wysokość do belki [Uk] lub [Uk-c] jako wymagana wysokość haka)</small>	<b>A</b> Długość całkowita: _____ [mm] <small>(podaj max.długość [A] lub prześwity między słupami [a1] i [a2])</small>
<b>Uk-c</b> Wymagana wysokość haka: _____ [mm]	<b>a1</b> Prześwit wewnętrzny: _____ [mm]
<b>B</b> Szerokość całkowita: _____ [mm] <small>(podaj max.szerokość [B] lub [b] jako wysięg ramienia)</small>	<b>a2</b> Prześwit wewnętrzny: _____ [mm]
<b>b</b> Wysięg ramienia: _____ [mm]	

Główne parametry techniczne:	
Udźwig:	_____ [T]
Miejsce pracy suwnicy:	<input type="checkbox"/> zadaszone <input type="checkbox"/> inne
Temperatura pracy suwnicy:	<input type="checkbox"/> standard (-10°C-40°C) <input type="checkbox"/> inne _____ [°C]
Typ wciągnika:	<input type="checkbox"/> elektryczny łańcuchowe <input type="checkbox"/> ręczny
Zasilanie:	<input type="checkbox"/> Standard (3ph 400V, 50 Hz) <input type="checkbox"/> Inny

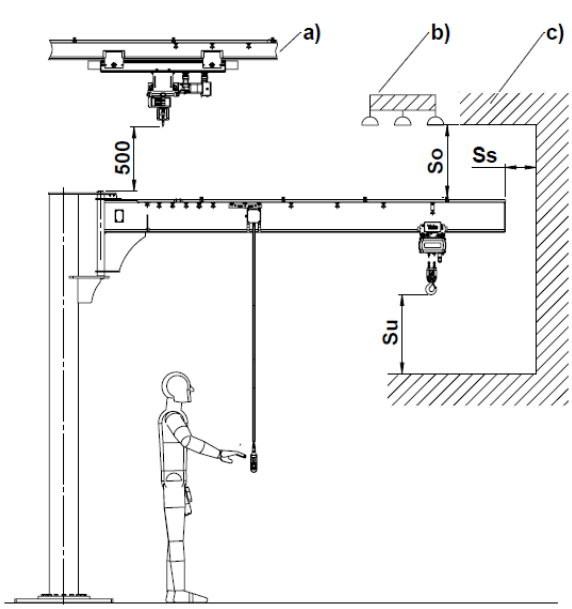
Rodzaj zasilania (dotyczy wciągników elektrycznych):	
<input type="checkbox"/> zależne  Pozycja kasety sterującej przywiązana do pozycji wciągnika	<input type="checkbox"/> niezależne  Pozycja operatora niezależna od pozycji wciągnika.

Uwarunkowania specjalne:

Dane kontaktowe:	
Osoba kontaktowa (imię, nazwisko):	
Firma:	
Telefon:	
Email:	

<b>Minimalne odstęp bezpieczeństwa dla żurawi i konstrukcji suwnicowych</b>			
<b>Rodzaj ruchu</b>	<b>Min. odstęp bezpieczeństwa</b>		
	<b>Górny (So)</b>	<b>Dolny (Su)</b>	<b>Boczny (Ss)</b>
Ręczne, obsługa z poziomu fundamentu	100 mm	100 mm	100 mm
Mechaniczne, podnoszenie elektryczne	100 mm	100 mm	100 mm
Podnoszenie, jazda wózkiem elektryczna	100 mm	100 mm / 500 mm <sup>1.)</sup>	100 mm



a) Inna suwnica lub mechaniczny wciągnik

b) Najniższy element sufitu (np. lampa lub wentylacja)

c) Strop

1.) Odstęp min. 500 mm musi być zachowany, jeżeli mechanicznie napędzany wciągnik przemieszcza się pod inną suwnicą lub ko strukturą suwnicową.